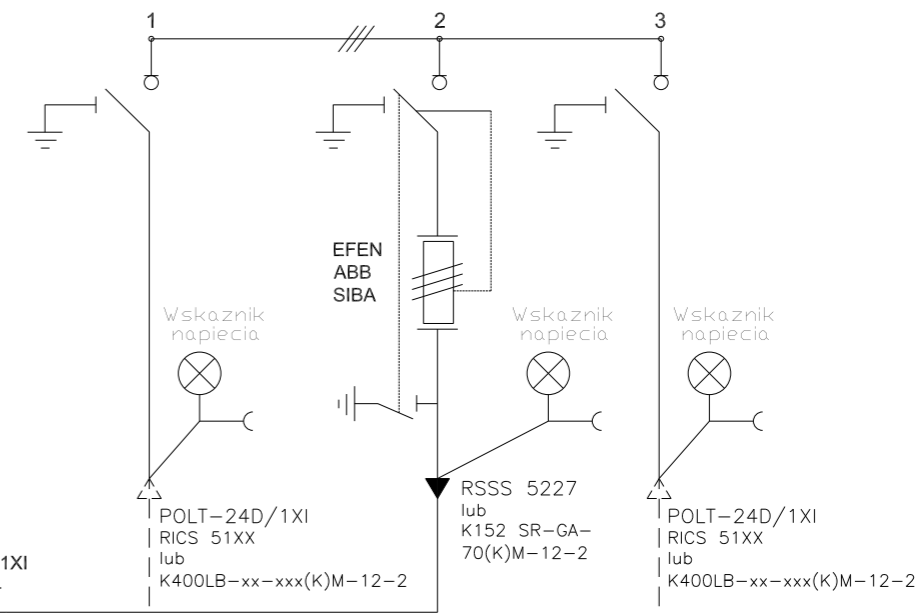
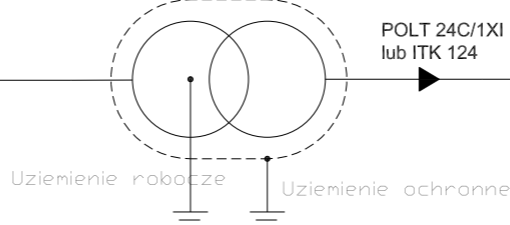


Rozdzielnica RM6 IQI - 17,5kV



Trafo do 630 kVA
TNDSC T 630/15



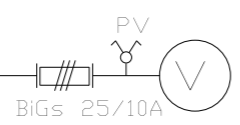
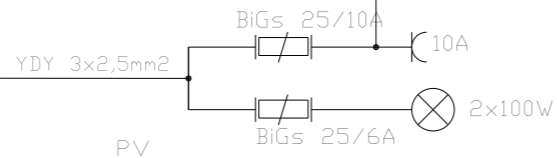
4x2xYKY
1x185/1kV
lub
4x2xYKY
1x240/1kV

POLT 24C/1XI
lub ITK 124

3x YHAKXs 1x70/20kV

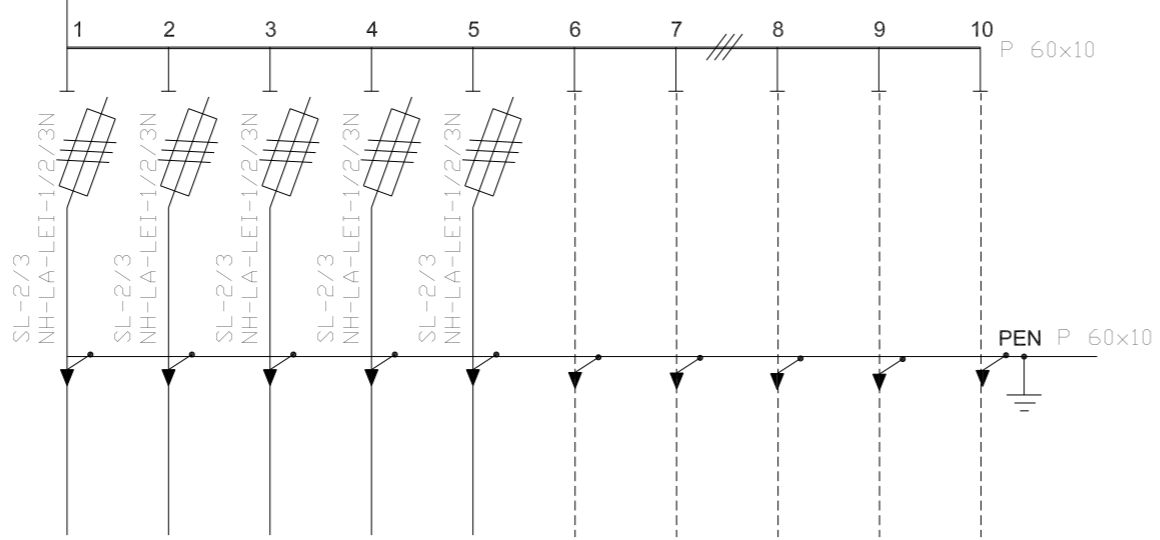
XUHAKXs
1x120/240
lub
YHAKXs
1x120/240
lub
HAKnFta
3x120/240

1250 lub 160



Ukl. pÓpoÅredni pom. energii

ROZDZIELNICA RN-ZWSE



Obiekt: Budynek stacji transformatorowej typ STKL-1T/a				Tytuł rysunku: Schemat ideowy stacji STKL-1T/a z rozdzielnią w izolacji SF6		
 Pracownia Projektowa Z.W.S.E. Kraków S.A. ul. Pachońskiego 9 31-223 Kraków	Skala:	Funkcja:	Data:	Imię i Nazwisko:	-nr uprawn.bud.	Podpis:
		OPRACOWAŁ:	08.2004r.	mgr inż. ANDRZEJ SMORAĞ		
	Faza:	PROJEKTANT:		mgr inż. JERZY HALEK	217/2002	
	PB	KIER.PRACOWNI:		ADAM PACZYŃSKI	BPP.336/76	
	ZATWIERDZIŁ:		mrg inż. STANISŁAW GÓRKA	RP-.394/82		
	Branża:	elektryczna		Nr projektu:	Format rys.:	Nr rysunku:
					A-3	E3/2-a