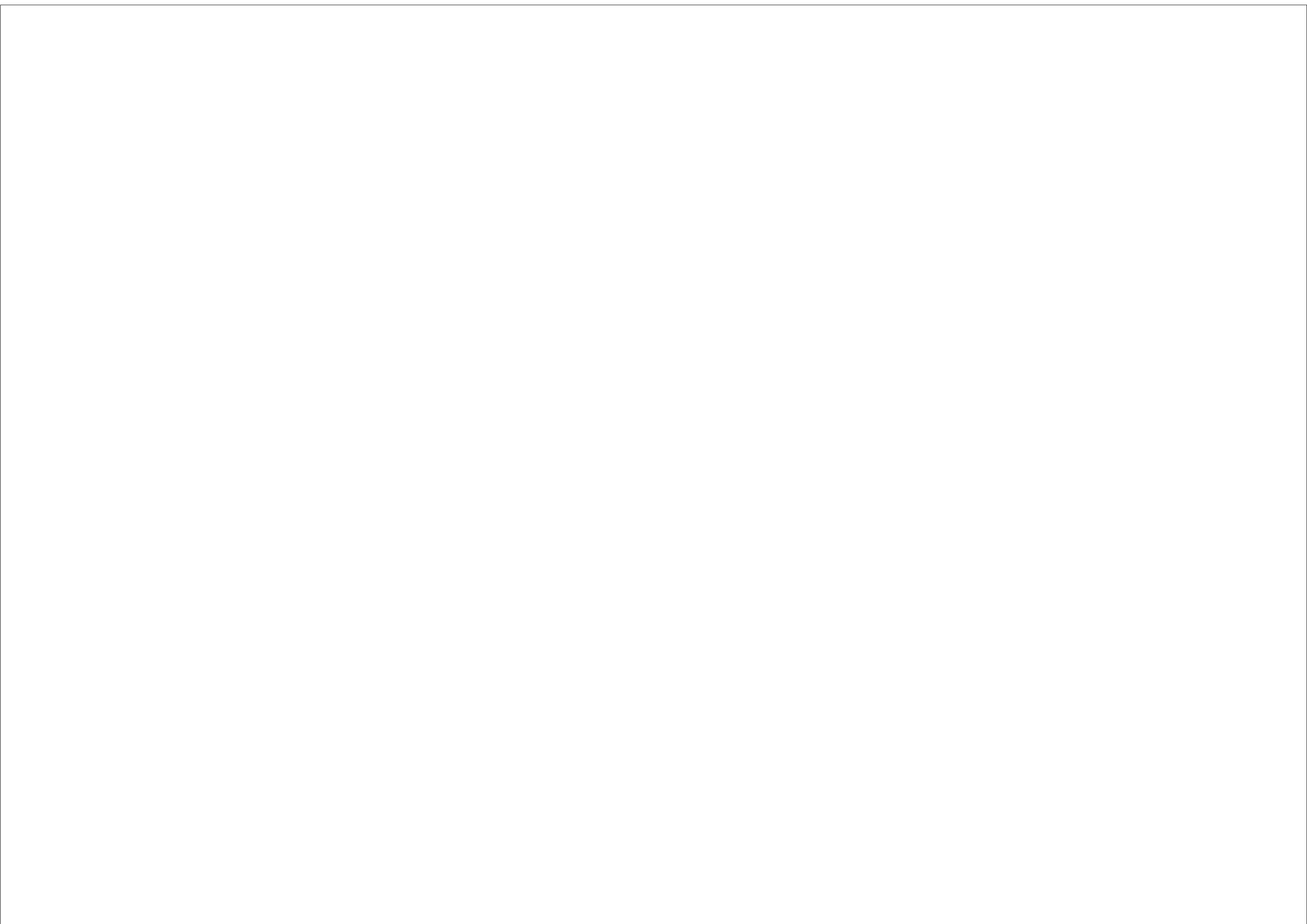
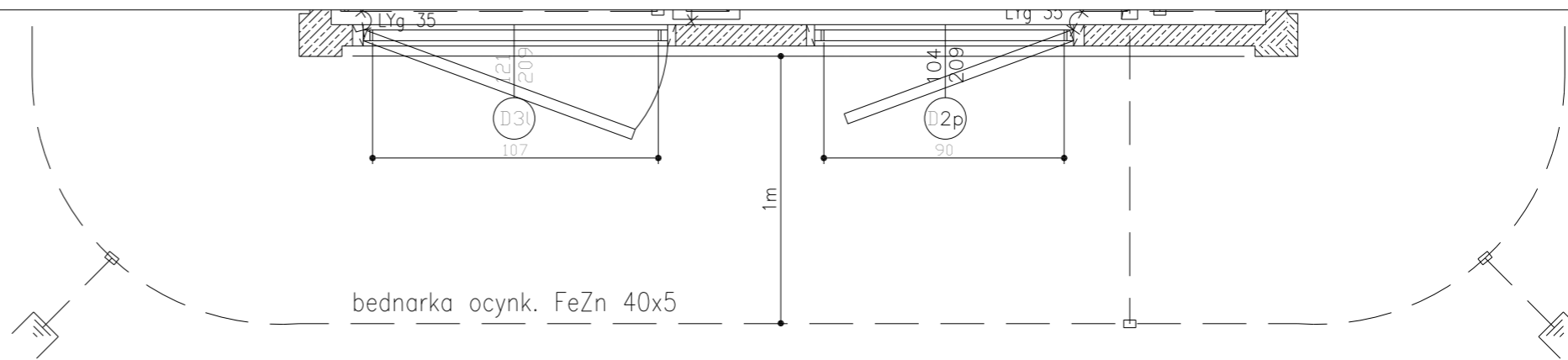


- LEGENDA:
- 1,ZU – Zaciski przystosowane do zak?adania uziemiaczy przenosnych
  - ZK – Z?acze kontrolne
  - x – Polaczenia srubowe
  - – Polaczenia spawane

UWAGA:  
 Głebokosc ulozenia bednarki – 1m.  
 Dalsze przebiegi uziemienia stacji wedlug indywidualnego opracowania projektanta adaptujacego stacje !!

Obiekt: <b>Budynek stacji transformatorowej typ STKL-1T/a 17,5 (24) / 0,4kV.</b>		Tytuł rysunku: <b>Rzut poziomy stacji, plan instalacji uziemiającej, z RM6 IQI</b>				
 <b>Pracownia Projektowa Z.W.S.E. Kraków S.A.</b> ul. Pachońskiego 9 31-223 Kraków	Skala:	Funkcja:	Data:	Imię i Nazwisko:	-nr uprawn.bud.	Podpis:
	1:25	OPRACOWAŁ:	08.2004r.	mgr inż. KRZYSZTOF GŁĄB		
	Faza:	PROJEKTANT:		mgr inż. JERZY HALEK	217/2002	
	PB	KIER.PRACOWNI:		ADAM PACZYŃSKI	BPP.336/76	
	ZATWIERDZIŁ:		mgr inż. STANISŁAW GÓRKA	RP-.394/82		
Branża:	elektryczna		Nr projektu:	SK/01/001/E	Format rys.:	A-3
						Nr rysunku: <b>E8/2-a</b>





UWAGA:

Głębokość ułożenia bednarki – 1m.  
 Dalsze przebiegi uziemienia stacji według indywidualnego opracowania projektanta adaptującego stację !!

Obiekt: Budynek stacji typ STKL-1T/a



Pracownia Projektowa  
 Z.W.S.E.  
 Kraków S.A.

ul. Pachońskiego 6  
 31-223 Kraków

ZWSE  
 KRAKÓW S.A.