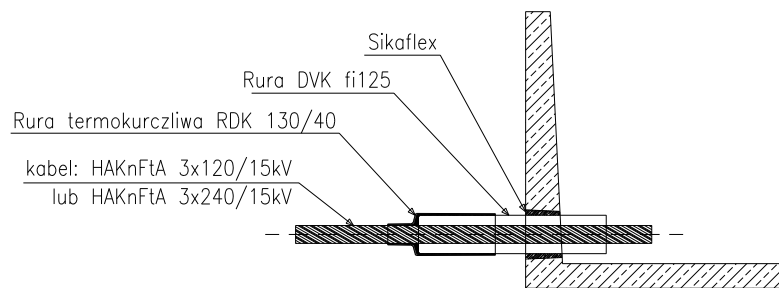
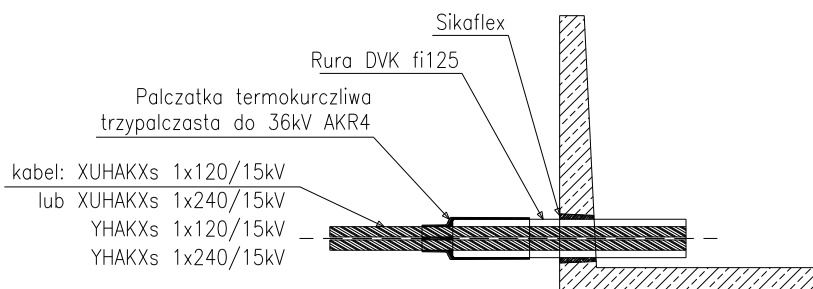


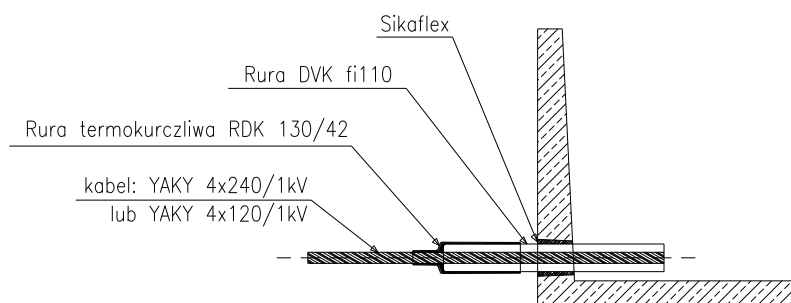
Wprowadzenie kabli SN i nn do stacji typ STKL do rys. nr 7 (wszystkie wersje)



Szczegół 1 (SN) Skala 1:25



Szczegół 2 (SN) Skala 1:25



Szczegół 3 (nn) Skala 1:25

Obiekt: Budynek stacji transformatorowej typ STKL-1T/f 24 / 0,4kV		Tytuł rysunku: Szczegóły 1, 2, 3 do rys. nr 7.				
 Pracownia Projektowa Z.W.S.E. Kraków S.A. ul. Pachońskiego 9 31-223 Kraków ZWSE KRAKÓW S.A.	Skala:	Funkcja:	Data:	Imię i Nazwisko:	-nr uprawn.bud.	Podpis:
	1:25	OPRACOWAŁ:	08.2004r.	mgr inż. KRZYSZTOF GLĄB		
	Faza:	PROJEKTANT:		mgr inż. JERZY HALEK	217/2002	
	PB	KIER.PRACOWNI:		ADAM PACZYŃSKI	BPP.336/76	
	ZATWIERDZIŁ:		mrg inż. STANISŁAW GÓRKA	RP-.394/92		
Branża:	elektryczna		Nr projektu:	SK/01/006/E	Format rys.:	A-4
					Nr rysunku:	E10-f

