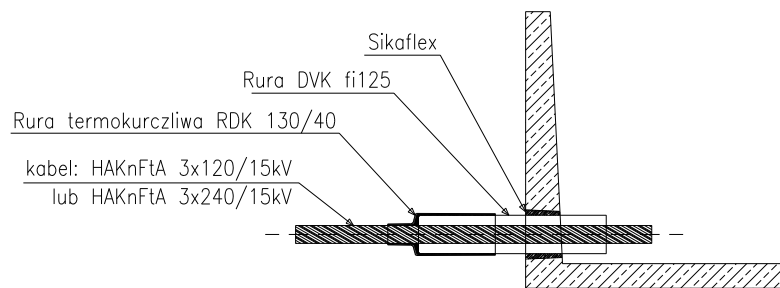
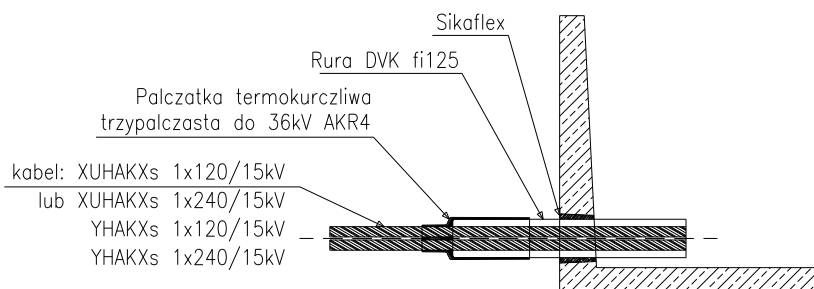


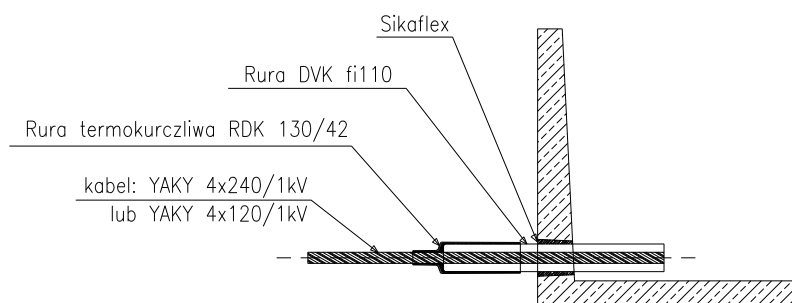
# Wprowadzenie kabli SN i nn do stacji typ STKL do rys. nr 7 (wszystkie wersje)



### Szczegół 1 (SN) Skala 1:25



### Szczegół 2 (SN) Skala 1:25



### Szczegół 3 (nn) Skala 1:25

Obiekt: <b>Budynek stacji transformatorowej typ STKL-2T/s 17,5 / 0,4kV</b>		Tytuł rysunku: <b>Szczegóły 1, 2, 3 do rys. nr 7.</b>				
	Skala:	Funkcja:	Data:	Imię i Nazwisko:	-nr uprawn.bud.	Podpis:
	1:25	OPRACOWAŁ:	08.2004r.	mgr inż. KRZYSZTOF GLĄB		
	Faza:	PROJEKTANT:		mgr inż. JERZY HALEK	217/2002	
	PB	KIER.PRACOWNI:		ADAM PACZYŃSKI	BPP.336/76	
	ZATWIERDZIŁ:		mrg inż. STANISŁAW GÓRKA	RP-.394/92		
Branża: <b>elektryczna</b>		Nr projektu: <b>SK/02/002/E</b>		Format rys.: <b>A-4</b>		Nr rysunku: <b>E10-s</b>

