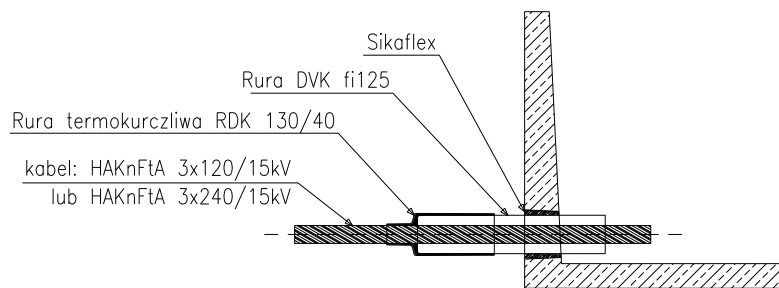
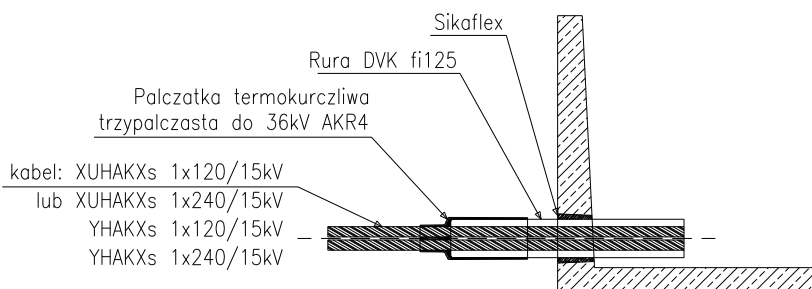


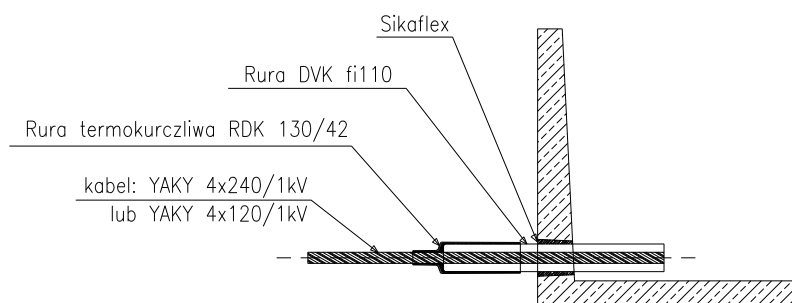
Wprowadzenie kabli SN i nn do stacji typ STML do rys. nr 4 i 4a (wszystkie wersje)



Szczegół 1 (SN) Skala 1:25



Szczegół 2 (SN) Skala 1:25



Szczegół 3 (nn) Skala 1:25

Obiekt: Budynek stacji transformatorowej typ STML 17,5 (24) / 0,4kV.		Tytuł rysunku: Szczegóły 1, 2, 3 do rys. nr 4 i 4a.				
	Skala:	Funkcja:	Data:	Imię i Nazwisko:	-nr uprawn.bud.	Podpis:
	1:25	OPRACOWAŁ:	08.2004r.	mgr inż. KRZYSZTOF GLĄB		
	Faza:	PROJEKTANT:		mgr inż. JERZY HALEK	217/2002	
	PB	KIER.PRACOWNI:		ADAM PACZYŃSKI	BPP.336/76	
	ZATWIERDZIŁ:		mrg inż. STANISŁAW GÓRKA	RP-.394/92		
Branża: elektryczna		Nr projektu:		Format rys.: A-4		Nr rysunku: E7